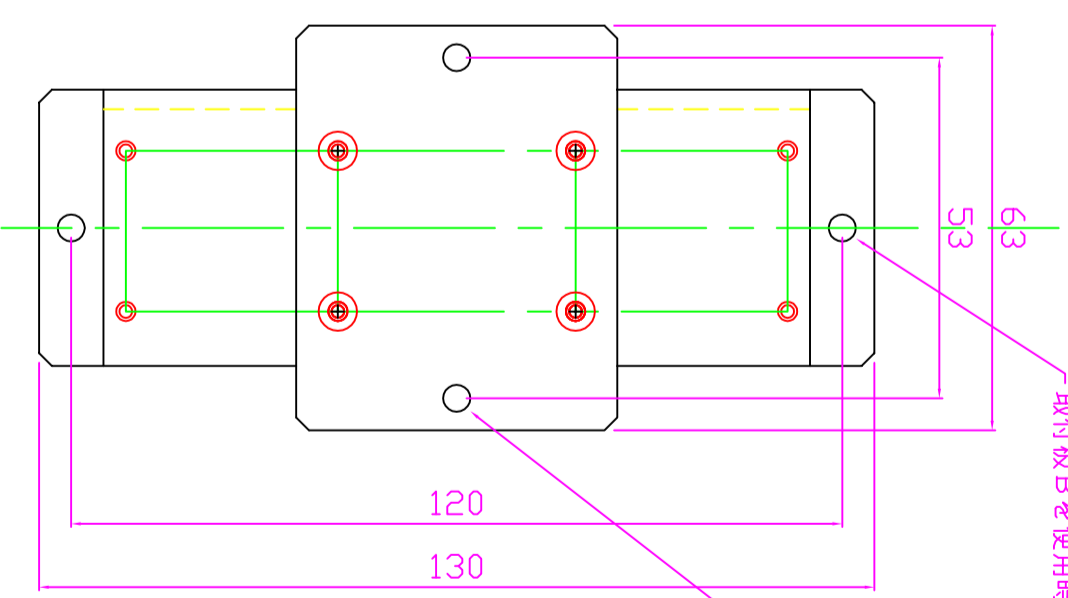


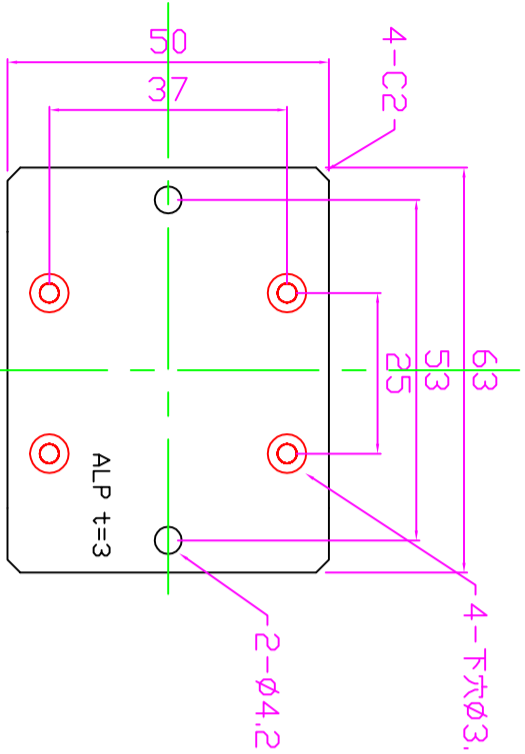
取付板 A 時の寸法



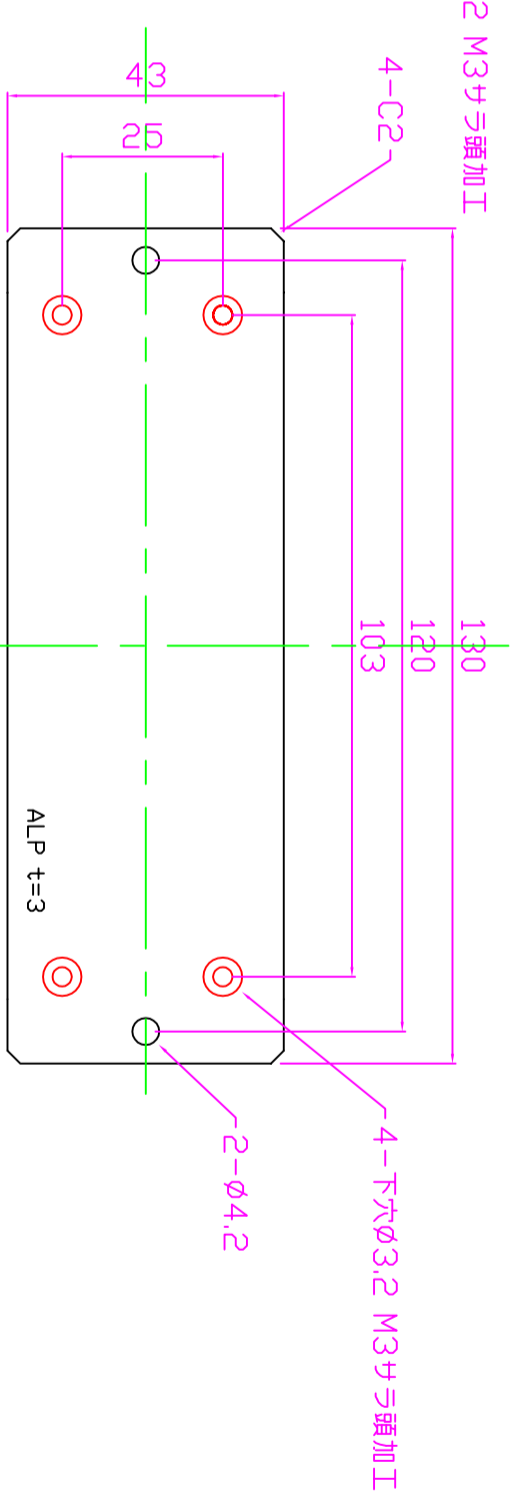
取付板 B を使用時



取付板 A を使用時



横型取付板：選択番号→A

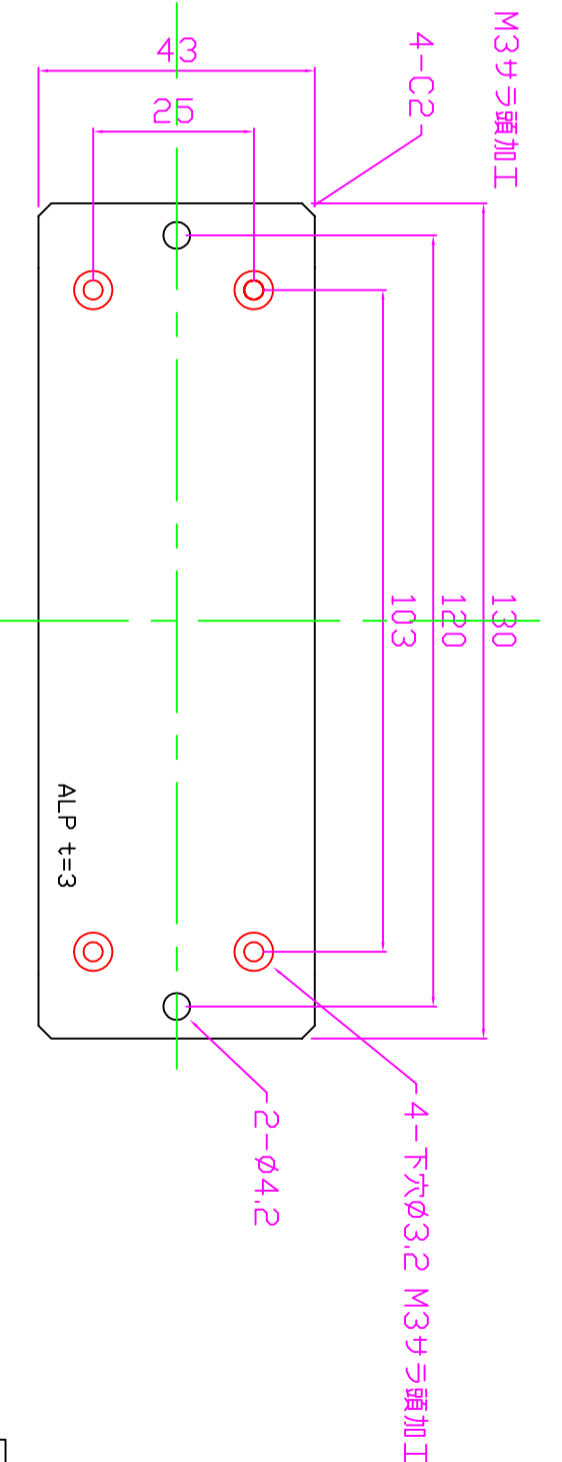
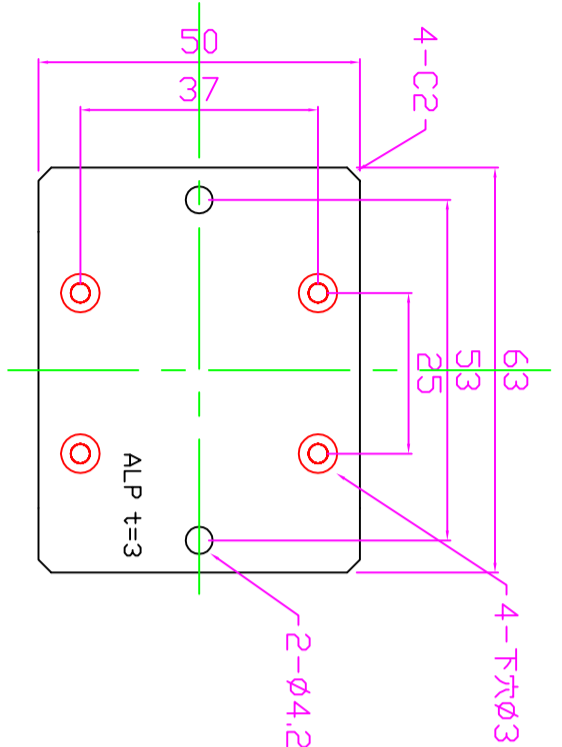
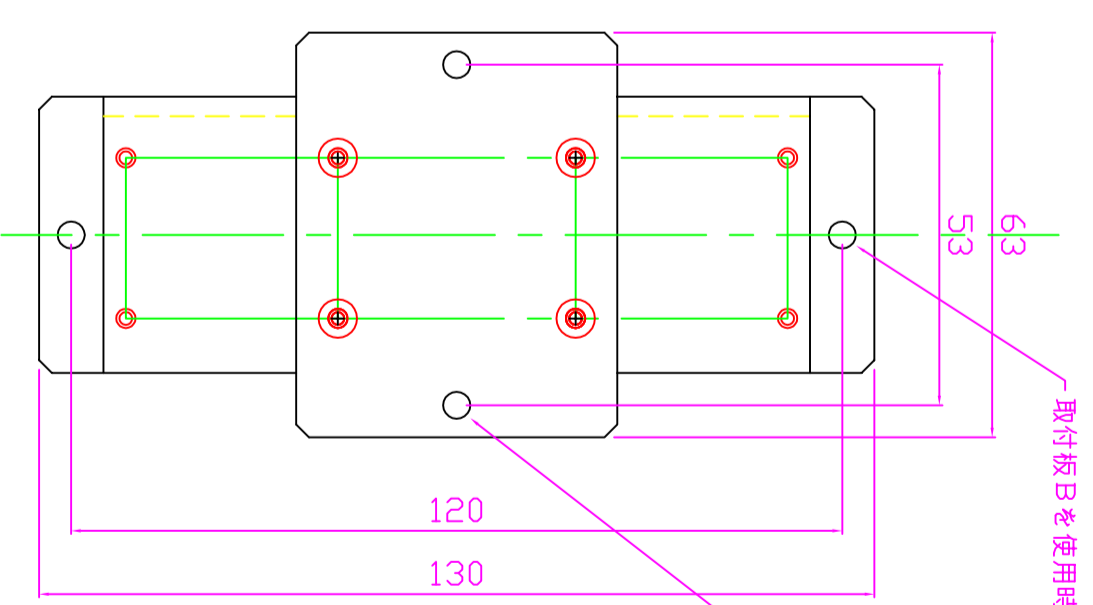
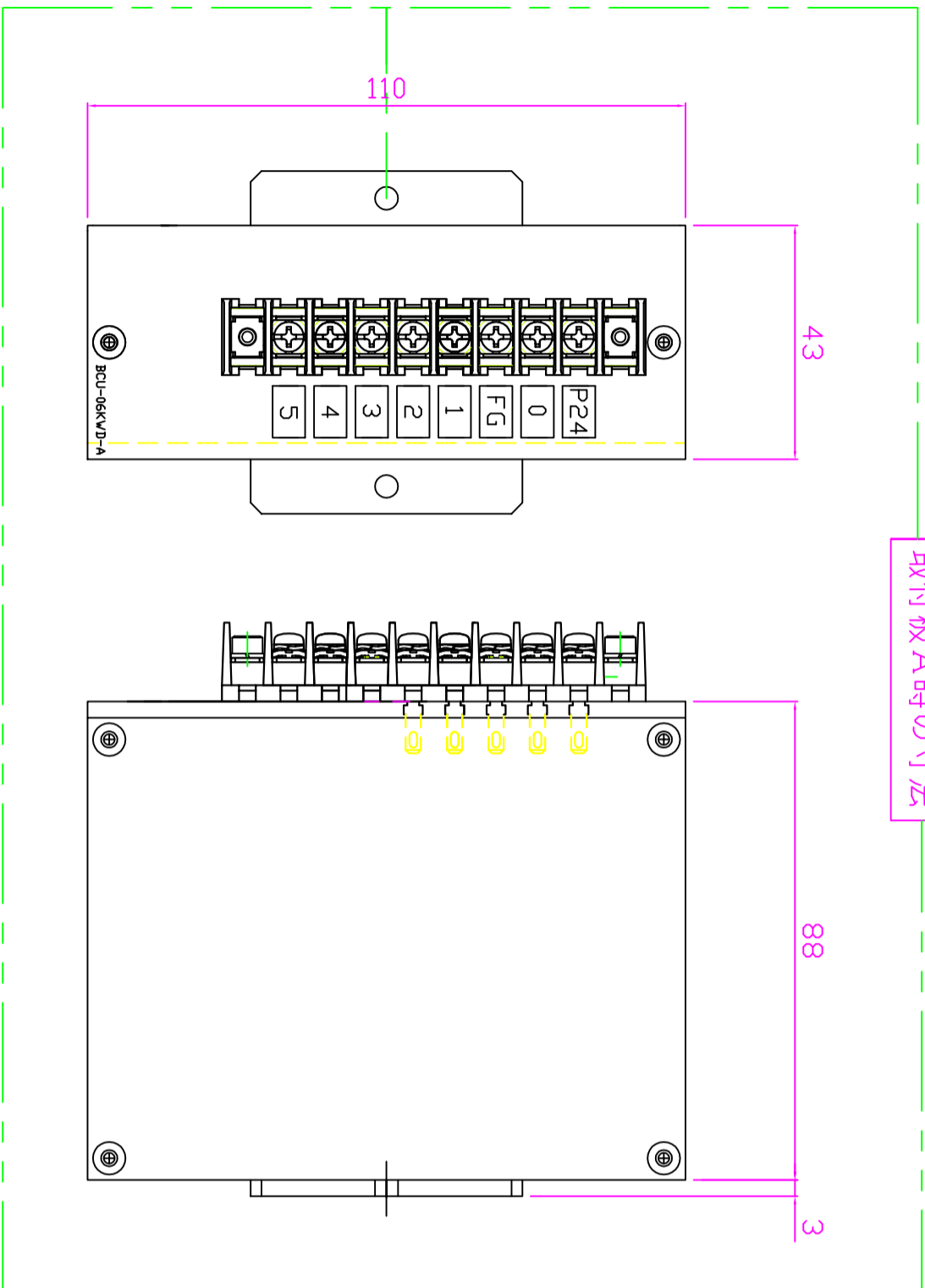


縦型取付板：選択番号→B

型番選択例
BCU-06KW-M□

(□には取付板 A 又は B を記入)

符号	訂正内容及理由	年月日	担当	図名
1				ブレーキコンローラー
2				型式 BCU-06KW-D-M
3				図番 3M3506-00B
4				第三角法 年月日 2010/3/15
				設計製図 検図承認 尺度
				NK MV f

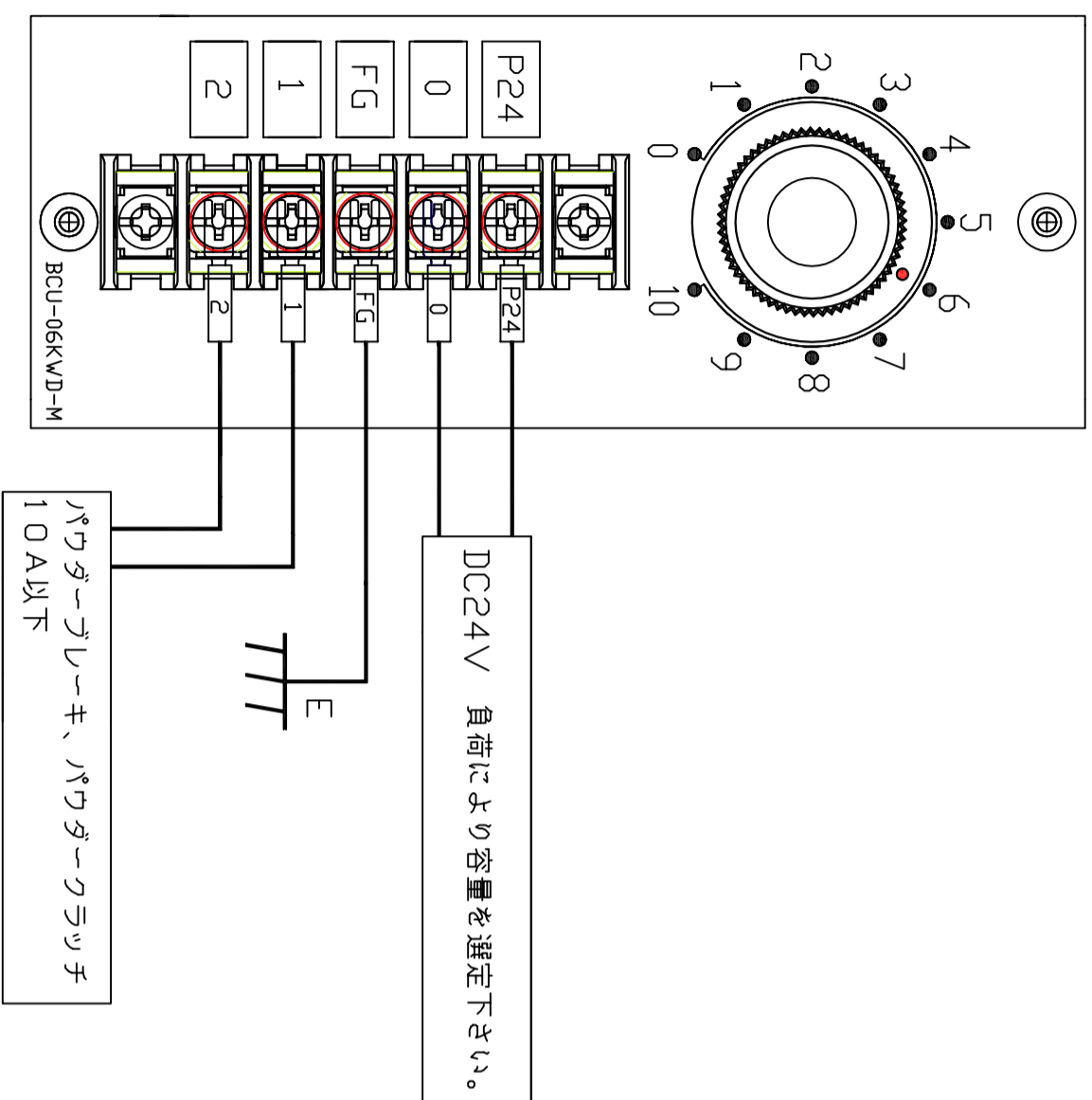


型番選択例
BCU-06KWD-A□ (□には取付板 A 又は B を記入)

符号	訂正内容及理由	年月日	担当	図名
1				ブレーキコントローラー
2				BCU-06KWD-A
3				図番 3M3506-00A
4				第三角法 年月日 2010/3/15
				設計製図 検図承認 尺度
				NK M/V f

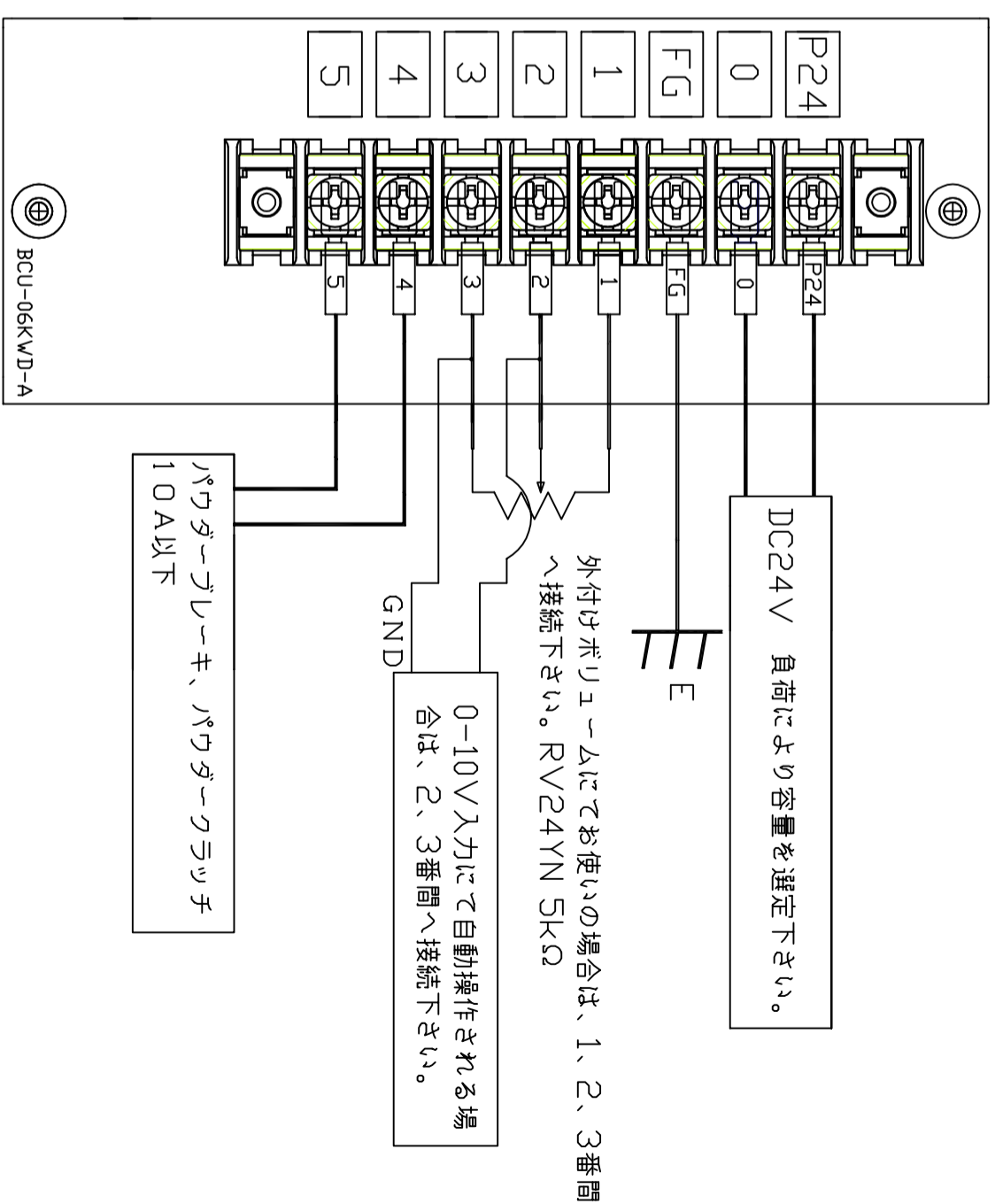
型式：BUC-06KWD-M

接続図



型式：BUC-06KWD-A

接続図



符号	訂正内容及び理由	年月日	担当	図名
1				ブレーキ制御ユニット配線図 型式 BCU-06KWD
2				図番 4E3506-05
3				第三角法 年月日 2010年3月18日 設計製図 検図承認 尺度
4				NK MV f

BCU-06KW PWM CONTROL BOARD 出力特性

試験条件

電源電圧:	24.0V
PWM周波数:	1.5kHz
PWM周期:	660 μ S
制御電圧:	0-10V
制御抵抗:	5k Ω

OFF SET特性

VR1 MAX	0
VR1 MIN	45 μ S

制御電圧(V)	出力振幅	出力比
	μ S	%
0.0	0	0.00
0.1	25	3.79
0.5	40	6.06
1.0	65	9.85
2.0	124	18.79
3.0	186	28.18
4.0	248	37.58
5.0	310	46.97
6.0	372	56.36
7.0	434	65.76
8.0	496	75.15
9.0	558	84.55
10.0	620	93.94

制御抵抗(k Ω)	出力比
	%
0.0	0.000
0.5	9.850
1.0	18.790
1.5	28.180
2.0	37.580
2.5	46.970
3.0	56.360
3.5	65.760
4.0	75.150
4.5	84.550
5.0	93.940

